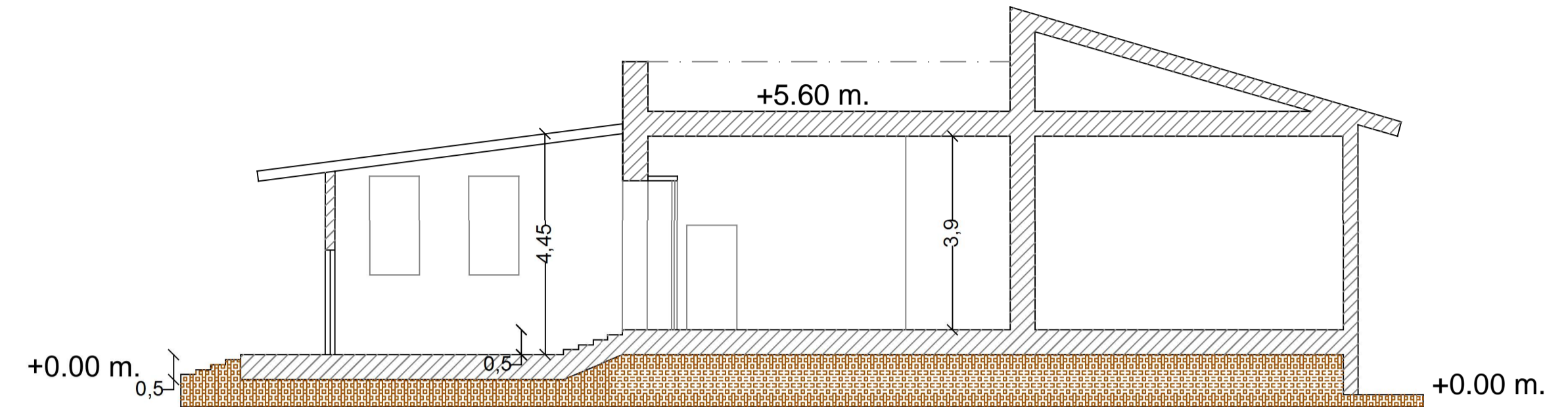


sezione A-A' SCALA 1:100



Planimetria SCALA 1:100

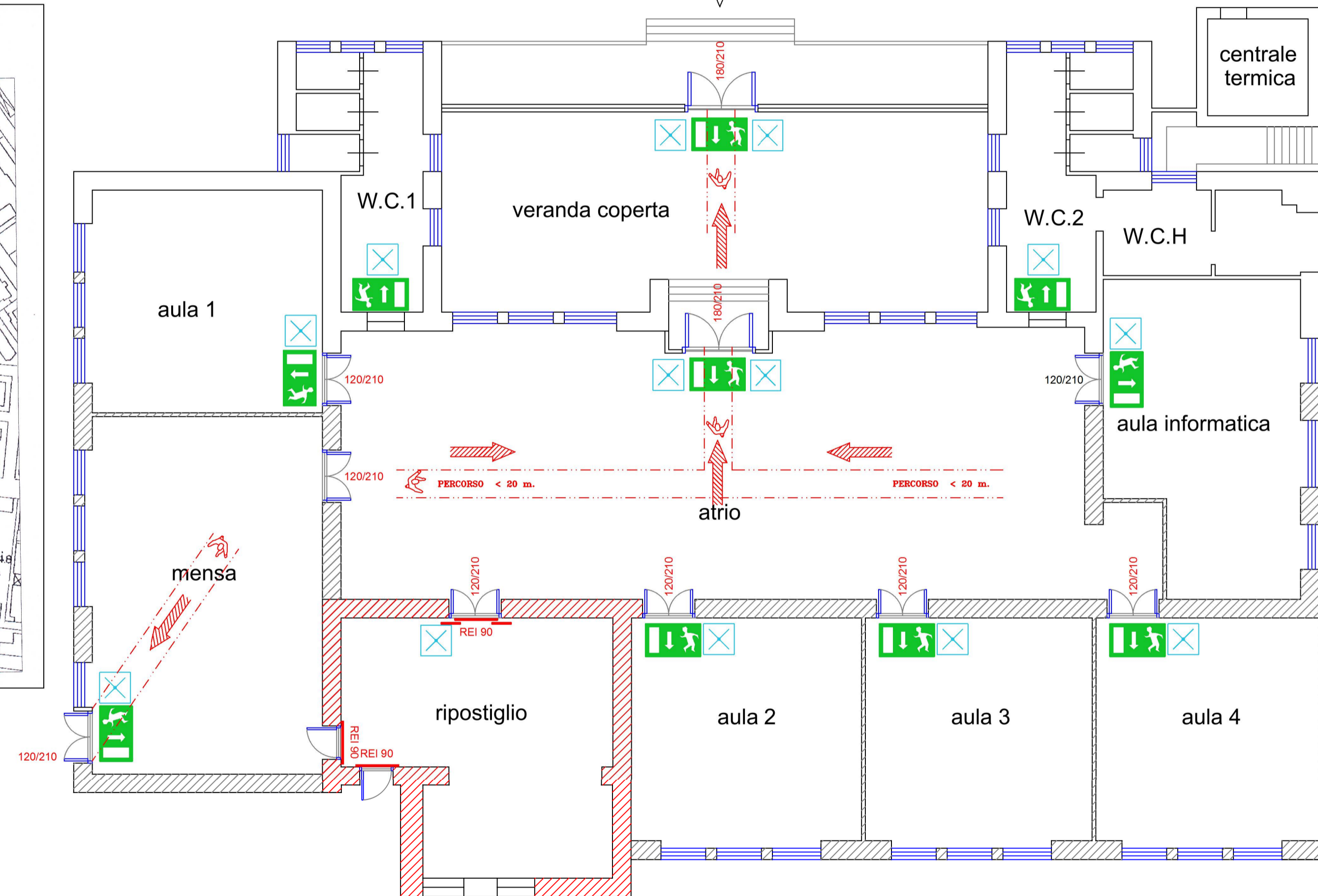
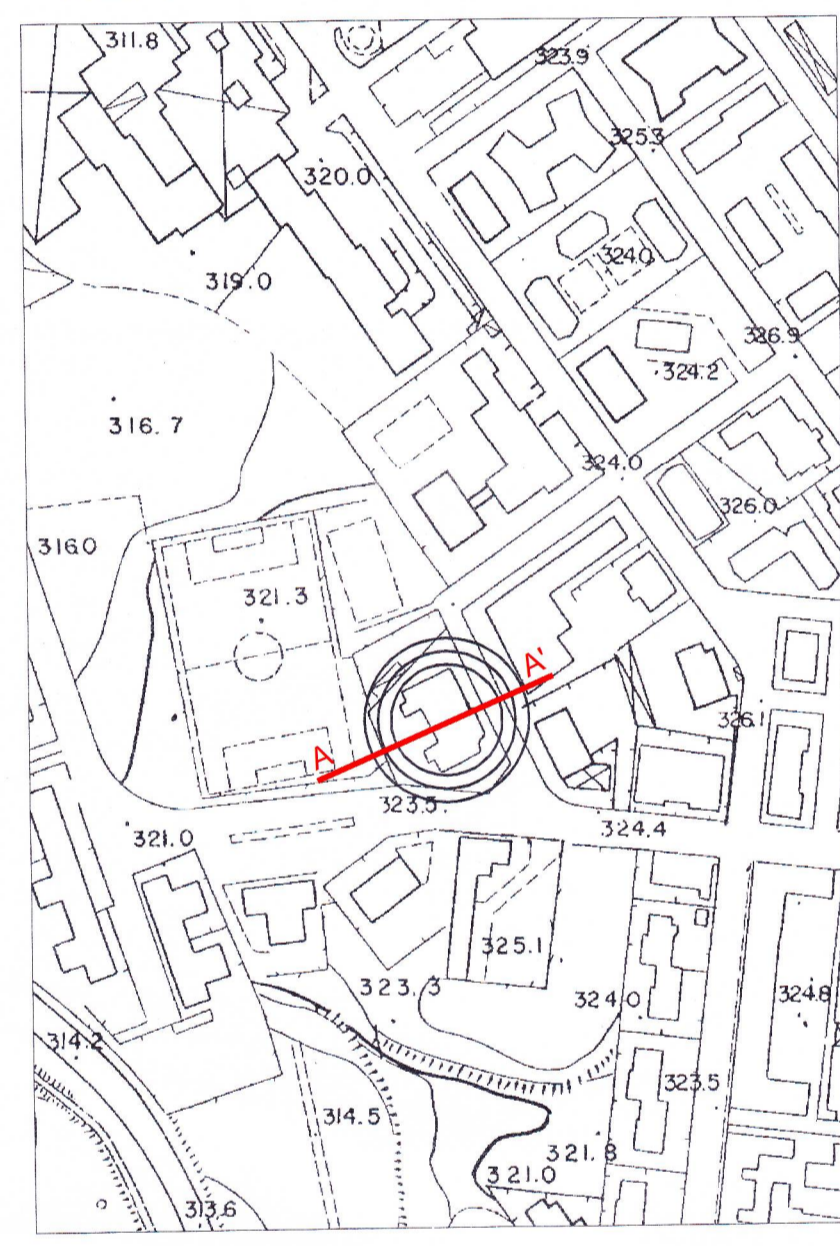
LEGENDA SIMBOLI ANTINCENDIO	
	Percorso di uscita orizzontale
	Percorso di uscita in basso
	Percorso di uscita in alto
	USCITA DI EMERGENZA CON LAMPADA AUT.
	LAMPADA EMERGENZA CON PITTOGRAMMA
	PUNTO DI RITROVO



INGRESSO

### INQUADRAMENTO

Scala 1:2000



**COMUNE DI VITERBO**

PROVINCIA DI VITERBO



Scuola "Pilastro" via Minciotti nr. snc 01100 VITERBO  
Lavori di adeguamento finalizzati all'ottenimento del C.P.I.

PROGETTO

Committente: Comune di Viterbo  
settore LL.PP.

Il committente

Progetto:



Ing. Marco Proietti

### PROGETTO ESECUTIVO

DATA	REVISIONI	SCALA DISEGNO	TAVOLA
10 novembre 2015		varie	VVF02

PLANIMETRIA, INQUADRAMENTI, SEZIONI E VIE DI FUGA

IL PROGETTISTA SI RISERVA A TERMINE DI LEGGE LA PROPRIETA' DI QUESTO DISEGNO, CON DIVIETO DI RIPRODURLO O RENDERLO COMUNQUE NOTO A TERZI SENZA LA SUA AUTORIZZAZIONE.

PROIETTI INGEGNERIA Srls - Via A. Gramsci n. 6 - 05100 Terni

Tel. 0744/1963206 - email:proiettingegneria@virgilio.it